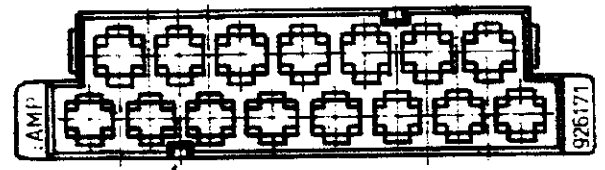
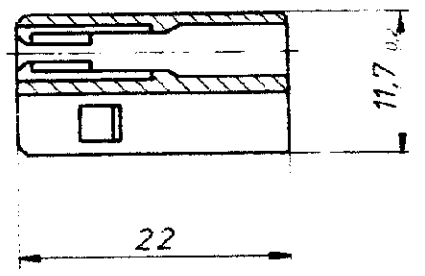
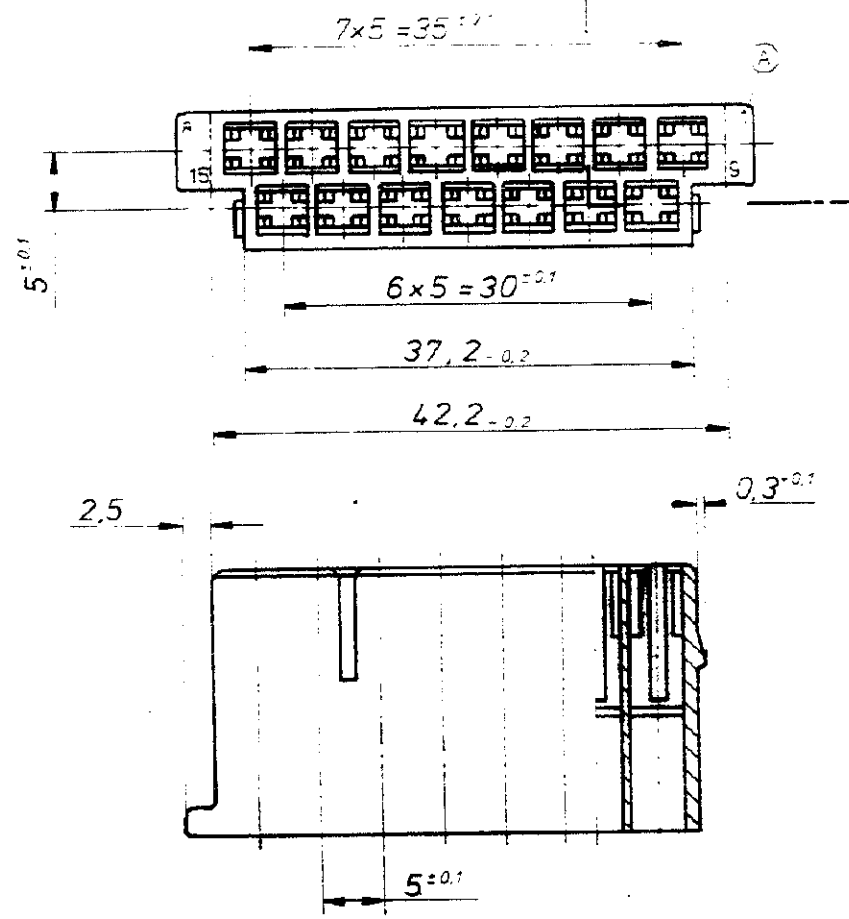


VERTRAULICH
 Unveröffentlichte Zeichnung. Alle Rechte vorbehalten.
 Vervielfältigung und Weitergabe nur mit
 Genehmigung durch AMP Deutschland GmbH.

Zeichnung geschützt durch
 © Copyright 1979
 AMP DEUTSCHLAND GmbH
 Alle Rechte vorbehalten

Index	Änderung	Tag	Name
A	äußere Kammerdimensionierung neu	19.9.80	Spindler
B	Tabella geändert	27.10.80	Schmidt



Polarisierungsnut

Änderungen, die dem techn-
 ischen Fortschritt dienen
 vorbehalten sind.

			AMP AMP DEUTSCHLAND GmbH Langer b Ffm	
			Benennung	
			15 pol. Federleiste	
			K	A
926171-1	PA 6.6	schwarz		
Bestell-Nr.	Werkstoff	Oberfläche Farbe	Nicht tolerierte Maße ± 0,4 mm ± 1,5° Maßstab 2:1	Format B
Gez. <i>Kovollid</i> 24.4.79	Gepr. <i>Joh</i> 24.7.79	Gepr.	Zeichnungs-Nr. 926 171	
			Gratt-Nr.	